

Instrukcja używania

Wytwórca: Zakład Detali Medycznych DEMED Sp. z o.o. ul. Żwirki i Wigury 56C 43-190 Mikołów
Tel. 32 226 03 68; fax. 32 720 26 79 email: demed@demed.pl; www.demed.pl

Przyrząd do drenażu jamy bębenkowej ucha środkowego typ III



CE 1434



STERILE EO

UWAGA!

Należy przeczytać uważnie ulotkę, ponieważ zawiera ona informacje ważne dla użytkownika. Należy zachować tę ulotkę, aby można ją było przeczytać ponownie w razie potrzeby.

Wyrób jałowy, do jednorazowego użytku! Sterylizowany tlenkiem etylenu (EO).

W przypadku uszkodzenia opakowania i/lub po upływie daty ważności nie używać! Nie resterylizować!

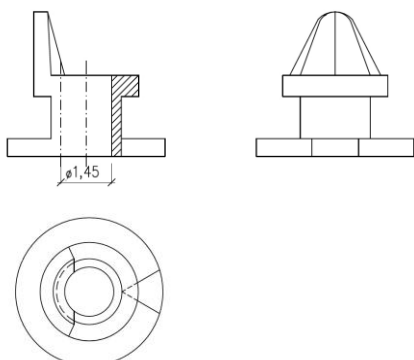
Ponowne użycie tego wyrobu u innego pacjenta nie przyniesie oczekiwanego działania terapeutycznego i może być źródłem zakażenia.

Przeznaczenie

Przyrządy do drenażu jamy bębenkowej ucha środkowego typ III są przeznaczone do stosowania w przewlekłym wysiękowym zapaleniu ucha środkowego, głównie u dzieci. Mogą być także używane przy wylewie krwi do jamy bębenkowej oraz przy znacznym upośledzeniu drożności trąbki słuchowej celem przeciwdziałania powstawaniu zrostów w obrębie jamy bębenkowej.

Charakterystyka wyrobu

1. Przyrządy są wytworzone z kauczuku silikonowego i barwione powierzchniowo, co ułatwia zlokalizowanie przyrządów na błonie.
2. Kształt przyrządów umożliwia dobre zamocowanie na błonie bębenkowej i swobodne usuwanie dzięki obecności występu, ustawionego prostopadle do kołnierza.
3. Otwór w osi wyrobu pozwala na ewakuację wydzieliny, umożliwia wentylację i ewentualne wprowadzanie leków.
4. Wyroby pakowane są pojedynczo, bezpośrednio w sztywne ochrony polipropylenowe, a te z kolei pakowane są w torebki foliowo-papierowe.



Rys.1 Przyrząd do drenażu jamy bębenkowej ucha środkowego typ III (ø 1,45 mm) z kauczuku silikonowego

Sposób stosowania

1. Wyrób ostrożnie wyjąć z ochrony polipropylenowej na jałową serwetę.
2. Przyrządy zakładać przy znieczuleniu ogólnym (dzieci) lub miejscowym, dokonując liniowego nacięcia błony bębenkowej, wzdłuż włókien promienistych, w przednio-dolnym kwadrancie.
3. Przed założeniem przyrządu odessać treść zalegającą w jamie bębenkowej przez wykonane nacięcie w błonie bębenkowej.
4. Przyrząd wprowadzać kleszczykami w miejsce nacięcia błony.
5. Przyrząd utrzymywać w jamie bębenkowej do ustąpienia wysięku (przeciętnie ok. 6-9 miesięcy).
6. W przypadku, gdy przyrząd nie zostanie samoistnie wydalony, należy go usunąć w sposób następujący: u dzieci w warunkach sali operacyjnej z anestezjologiem (wymagane krótkotrwałe znieczulenie ogólne), u dorosłych możliwe znieczulenie miejscowe. W sytuacji tej przydatny jest występ, który ułatwia usunięcie przyrządu i ogranicza konieczność manewrowania przy i na błonie bębenkowej.

Czyszczenie i dezynfekcja

Wyrób jest jednorazowego użytku. Po usunięciu go z błony bębenkowej lub po samoistnym wypadnięciu wyrób nie nadaje się do dalszego użytkowania.

Środki ostrożności związane ze stosowaniem wyrobu

Pacjent, u którego zastosowano przyrząd powinien pozostawać pod stałą opieką lekarską, aż do usunięcia przyrządu.

W celu uniknięcia wypadnięcia przyrządu należy:

- w czasie kąpieli i pływania stosować zatyczki, tamponiki z wazeliną, czepki, w celu uniknięcia przedostawania się wody do uszu; nurkowanie nie jest wskazane;
- unikać przebywania w miejscach o wzmożonym hałasie (lotniska, place budowy).

Pacjent powinien być poinformowany o konieczności bezwzględnego zgłoszenia się do lekarza w przypadku wypadnięcia lub podejrzenia wypadnięcia przyrządu.

UWAGA!

Firma DEMED Sp. z o.o. nie ponosi odpowiedzialności za skutki niewłaściwego umieszczenia przyrządów na błonie bębenkowej, użytkowania przyrządów niezgodnego z przeznaczeniem, skutki spowodowane samowolnym dokonaniem jakichkolwiek zmian budowy lub resterylizacją wyrobów. Ponowna sterylizacja może stanowić zagrożenie dla użytkownika.

Informacje handlowe

Numer katalogowy przyrządu do drenażu jamy bębenkowej typ III/1,45 mm - 303