

Instrukcja używania
Wytwórca: Zakład Detali Medycznych DEMED Sp. z o.o. ul. Żwirki i Wigury 56C 43-190 Mikołów
Tel. 32 226 03 68; fax. 32 720 26 79 email: demed@demed.pl; www.demed.pl
Proteżki do wszczepów wewnątrzusznych

Proteżka strzemiączka, typ III

UWAGA!

Należy przeczytać uważnie ulotkę, ponieważ zawiera ona informacje ważne dla użytkownika. Należy zachować tę ulotkę, aby można ją było przeczytać ponownie w razie potrzeby. Wyrób jałowy, do jednorazowego użytku! Sterylizowany tlenkiem etylenu (EO). Nie stosować w przypadku uszkodzenia opakowania ani po terminie ważności podanym na opakowaniu. Nie resterylizować!



Przeznaczenie

Proteżki są przeznaczone do operacyjnego leczenia otosklerozy techniką stapedektomii i stapedoplastyki. Proteżki typ III spełniają tę samą funkcję, jak proteżka typ I i proteżki typ II. W niektórych przypadkach stosowanie proteżek typu III jest korzystniejsze niż proteżek typu II. Optymalne uszczelnienie tłoczka w niszy okienka owalnego osiąga się bowiem umieszczając tam skrzep krwi. Przy krótszym tłoczku, skrzep pokrywa cały tłoczek, co powoduje upośledzenie ruchomości proteżki. W związku z tym w dalszej obserwacji pooperacyjnej stwierdza się upośledzenie słuchu. Zastosowanie dłuższego tłoczka niweluje tę przeszkodę, gdyż po odpowiednim uszczelnieniu, tłoczek zawsze wystaje ponad zrosty powstałe w niszy okienka.

Charakterystyka wyrobu

Proteżki są oferowane w dwóch rodzajach, z których każdy może być wytwarzany w trzech odmianach.

Proteżki są zbudowane z tłoczka wykonanego z politetrafluoroetyleny (PTFE) o \varnothing 0,65 mm, o 0,47 mm, połączonego trwale z drutem platynowym o \varnothing 0,1 mm (rodzaj A) lub z taśmą platynową o przekroju 0,1mm x 0,3 mm (rodzaj B). Proteżki odmiany 0 mają element platynowy prosty (bez utworzonego zaczepu) i są przeznaczone do indywidualnego modelowania. Wytwarza się również proteżki; w pozostałych odmianach (1 i 2), z elementu platynowego (druku – w proteżkach rodzaju A lub taśmy – w proteżkach rodzaju B) został uformowany zaczep. Proteżki z zaczepem są oferowane o długości od 4,0 mm do 7,0 mm, w przedziale co 0,5 mm. Kształt i podstawowe wymiary poszczególnych odmian proteżki przedstawiono na rysunku.

Wymiary

Kształt i stałe wymiary proteżek przedstawiono na rysunku.

Sposób stosowania

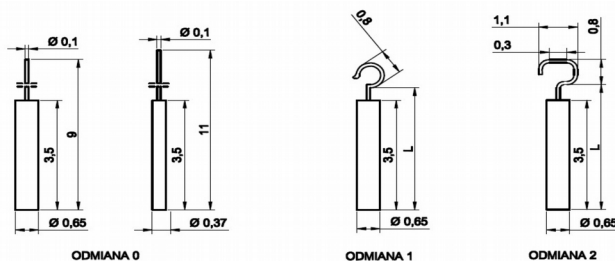
Do zabiegu operacyjnego należy przygotować kilka proteżek o różnych długościach. Po dokonaniu pomiaru odległości między niszą okienka a wyrostkiem długim kowadełka dobiera się proteżkę o odpowiedniej długości. Po odcięciu brzegu torebki jałowy pojemnik z proteżką wyjmuje się bezpośrednio na stolik z narzędziami lub jałową serwetę. Po założeniu proteżki na wyrostek długi kowadełka, zaczep dociska się mikrokleszczycami na całym obwodzie wyrostka. W przypadku stosowania proteżki odmiany 0 zaczep należy wykonać samodzielnie. W przypadkach koniecznych proteżkę można skrócić, odcinając od końca maksymalnie 1/3 długości tłoczka.

Czyszczenie i dezynfekcja

Wyrób jest jednorazowego użytku. Po usunięciu go z miejsca stosowania lub po samoistnym wypadnięciu wyrób nie nadaje się do dalszego użytkowania.

UWAGA!

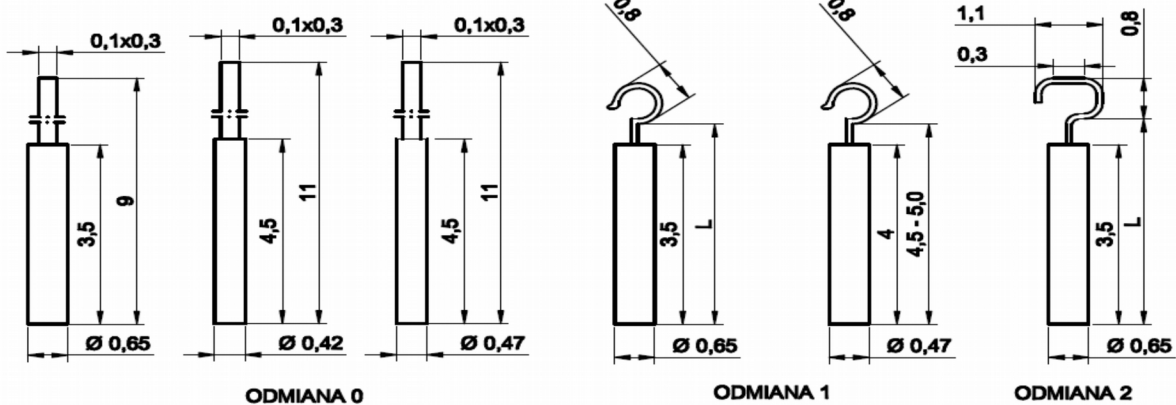
Firma DEMED Sp. z o.o. nie ponosi odpowiedzialności za skutki niewłaściwego użycia wyrobu lub resterylizacji wyrobów. Ponowna sterylizacja może stanowić zagrożenie dla użytkownika. Wymiary w milimetrach



Proteżki typ III, rodzaj A

Symbole, wymiary i numery katalogowe proteżek typu III, rodzaj A (z drutem platynowym o średnicy 0,1 mm)

Symbol proteżki	Średnica tłoczka mm	Długość tłoczka mm	Długość proteżki L mm	Numer katalogowy	Symbol proteżki	Średnica tłoczka mm	Długość tłoczka mm	Długość proteżki L mm	Numer katalogowy
IIIA0	0,65	3,5	9	103-01-00	IIIA2	0,65	3,5	4,0-4,5	103-01-21
IIIA0S	0,37	3,5	11	103-01-0S				4,5-5,0	103-01-22
								5,0-5,5	103-01-23
IIIA1	0,65	3,5	4,0-4,5	103-01-11				5,5-6,0	103-01-24
			4,5-5,0	103-01-12				6,0-6,5	103-01-25
			5,0-5,5	103-01-13				6,5-7,0	103-01-26
			5,5-6,0	103-01-14					
			6,0-6,5	103-01-15					



Proteżki typ III, rodzaj B

Wymiary w milimetrach

Symbole, wymiary i numery katalogowe proteżek typu III, rodzaj B (z taśmą platynową 0,1 mmx0,3 mm)

Symbol proteżki	Średnica tloczka	Długość tloczka	Długość proteżki L	Numer katalogowy	Symbol proteżki	Średnica tloczka	Długość tloczka	Długość proteżki L	Numer katalogowy
IIIBO	0,65	3,5	9	103-02-00	IIIB2	0,65	3,5	4,0-4,5	103-02-21
IIIBOS	0,47	4,5	11	103-02-0S				4,5-5,0	103-02-22
IIIBON	0,42	4,5	11	103-02-0N				5,0-5,5	103-02-23
IIIB1S	0,47	3,5-4,0	4,0-7,0	103-02-1S				5,5-6,0	103-02-24
IIIB1N	0,42	3,5-4,5	4,0-7,0	103-02-1N				6,0-6,5	103-02-25
IIIB1	0,65	3,5	4,0-4,5	103-02-11				6,5-7,0	103-02-26
			4,5-5,0	103-02-12					
			5,0-5,5	103-02-13					
			5,5-6,0	103-02-14					
			6,0-6,5	103-02-15					
			6,5-7,0	103-02-16					